

ARBEITSPLATZ

Am Arbeitsplatz sollte jedes _____ seinen bestimmten Platz haben!
_____ sollten links oder hinter dem Schraubstock auf einer weichen Unterlage liegen.

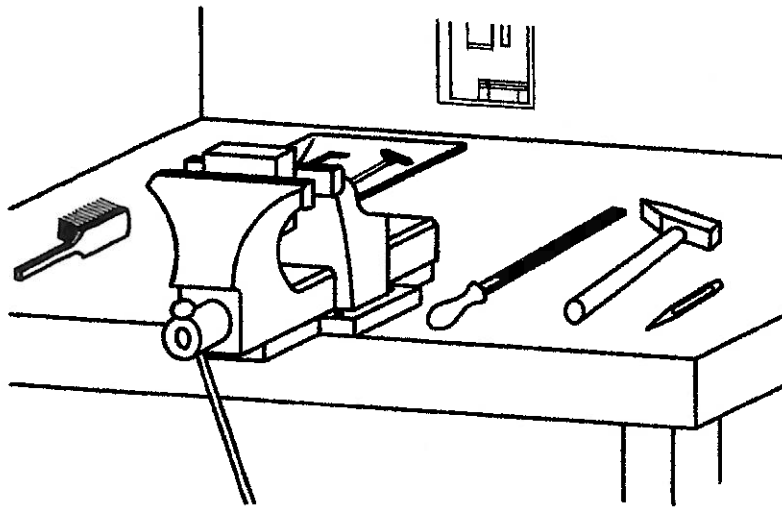
Die _____ hängt an einem Zeichnungshalter oder sollte hinter dem Schraubstock abgelegt werden.

Rechtshänder sollten ihre _____ rechts vom Schraubstock ablegen.
Werkzeuge sind immer sauber zu halten.

Messwerkzeuge sind _____ und bedürfen besonderer Pflege und Sorgfalt. Sie müssen noch sorgfältiger aufbewahrt werden als die anderen Werkzeuge. Sie sollten sich gegenseitig nicht berühren.

Zum Messen muss das Werkstück immer _____ werden.

Beim Verlassen des Arbeitsplatzes darf das Werkstück nicht im _____ eingespannt bleiben. Der Schraubstock sollte nie _____ verlassen werden, da durch Temperaturschwankungen Längenänderungen stattfinden und dabei die Spindel des Schraubstocks beschädigt werden kann.



| |
|--|
| |
| |
| |
| |

Präzisionsgeräte, Messwerkzeuge; fest geschlossen Werkzeug; Schraubstock:
ausgespannt; Werkzeichnung; Werkzeuge