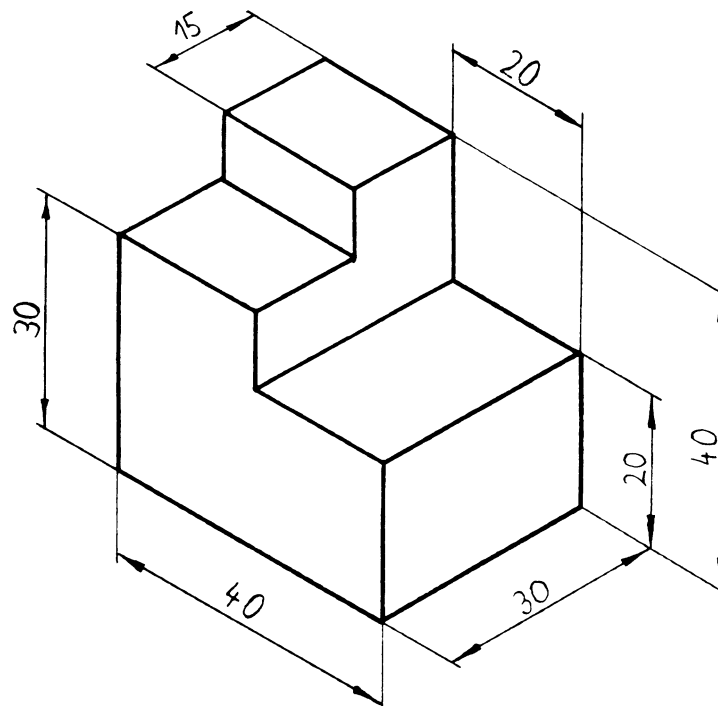




Skizzieren Sie das Werkstück in 3 Ansichten, und bemaßen Sie es.

(Maßstab 1:1)





Lösungsvorschläge:

(Maßstab 1:1)

