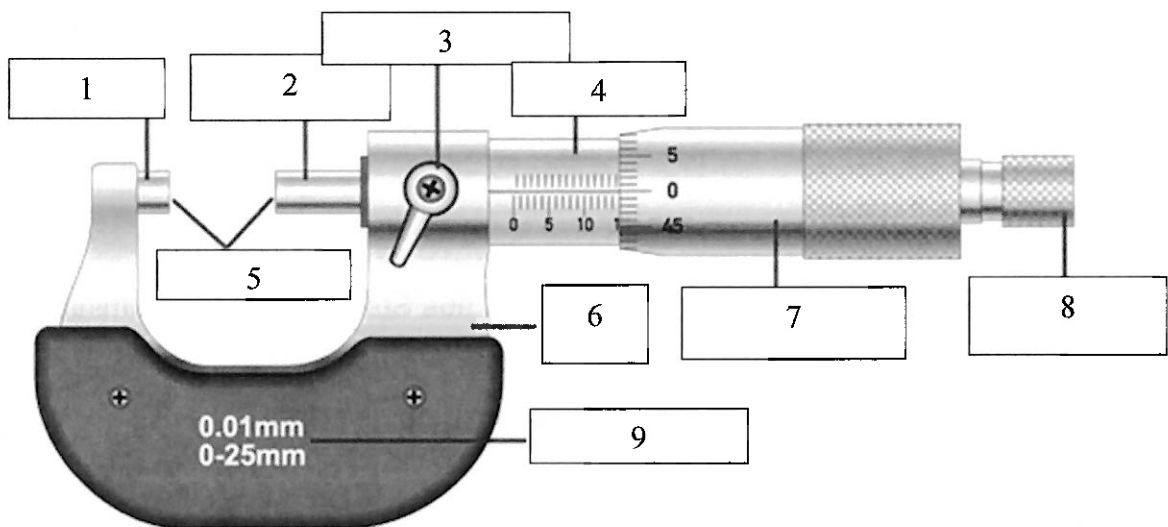


## 2.2 Messschraube

Analoge Messschrauben haben eine Ablesegenauigkeit von \_\_\_\_\_ mm, digitale sogar bis zu \_\_\_\_\_ mm. Messschrauben sind Präzisionsmessgeräte, daher ist es nötig, den Messdruck zu begrenzen. Dies wird durch die Verwendung einer Rutschkupplung (Ratsche) erreicht.



1. \_\_\_\_\_
2. \_\_\_\_\_
3. \_\_\_\_\_
4. \_\_\_\_\_
5. \_\_\_\_\_

6. \_\_\_\_\_
7. \_\_\_\_\_
8. \_\_\_\_\_
9. \_\_\_\_\_